

Ficha técnica

Datasheet

Nº Proyecto / Nº Project: AQUARAMA IRI - SIL

Fecha / Date : Marzo 2026

Aplicaciones habituales / Habitual applications:

Bombas para la recirculación y filtración en piscinas.



Motor / Motor :

Datos eléctricos / Electrical data:

Modelo Model	P2		P1[Kw]	I[A]	Conden. Capacit.	L _{WA} (m)	Peso Weight
	kW	Hp	1~ 230v	1~	µF	dB	kg
IRI 500M	0,25	0,33	0,45	2	12	64	7,4
IRI 750M	0,37	0,5	0,65	2,9	12	68	7,7
IRI 1000M	0,75	1,00	0,85	3,8	12	68	8,5
SIL 75M	0,55	0,75	1,1	5,5	16	73	10,7
SIL 100M	0,75	1,00	1,3	6,2	16	73	11,4
SIL 150M	1,1	1,50	1,6	7,1	25	77	13,5

Protección / Protection : IP x5

Nº arranques – minuto permitidos / Startings N. – minute allowed : 0.5

Aislamiento / Isolation : Classe F

Monofásico con klixon / Single-phase with klixon (SI/NO): SI

Factor de servicio (S1, S2, S3) / Service factor (S1, S2, S3) : S1

Bomba / Pump :

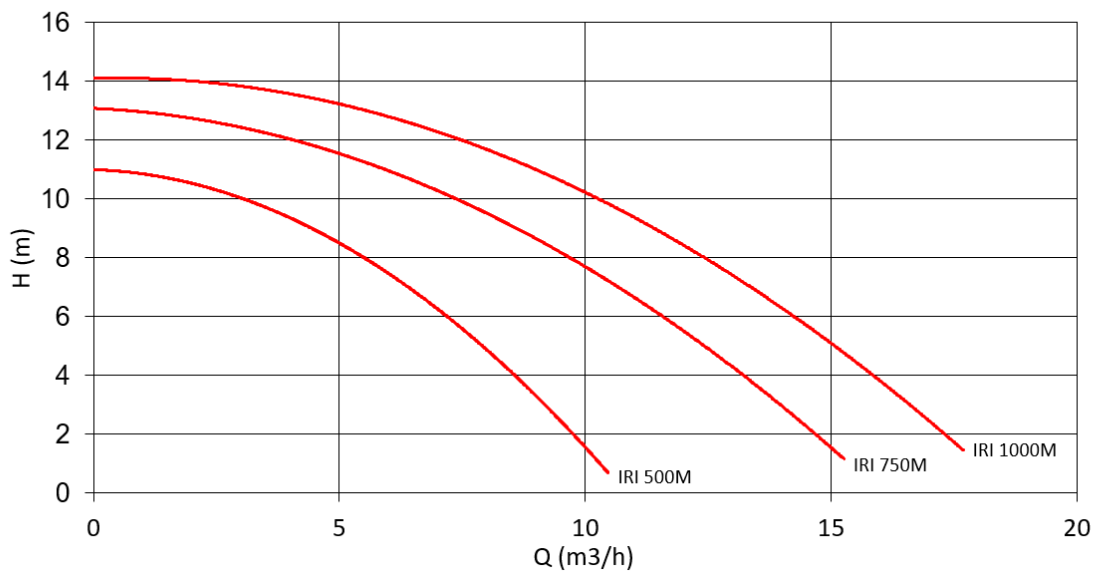
Intervalo de temperatura del líquido de trabajo / Work liquid interval of temperature	4° a 40°C
Temperatura ambiente máxima / Maximum room temperature	-10° a +50°C
Presión máxima de trabajo (límite operativo) / Maximum pressure of work (operative limit)	6 bar
Seguridades incorporadas / Built-in securities	-

Conexiones / Connections :

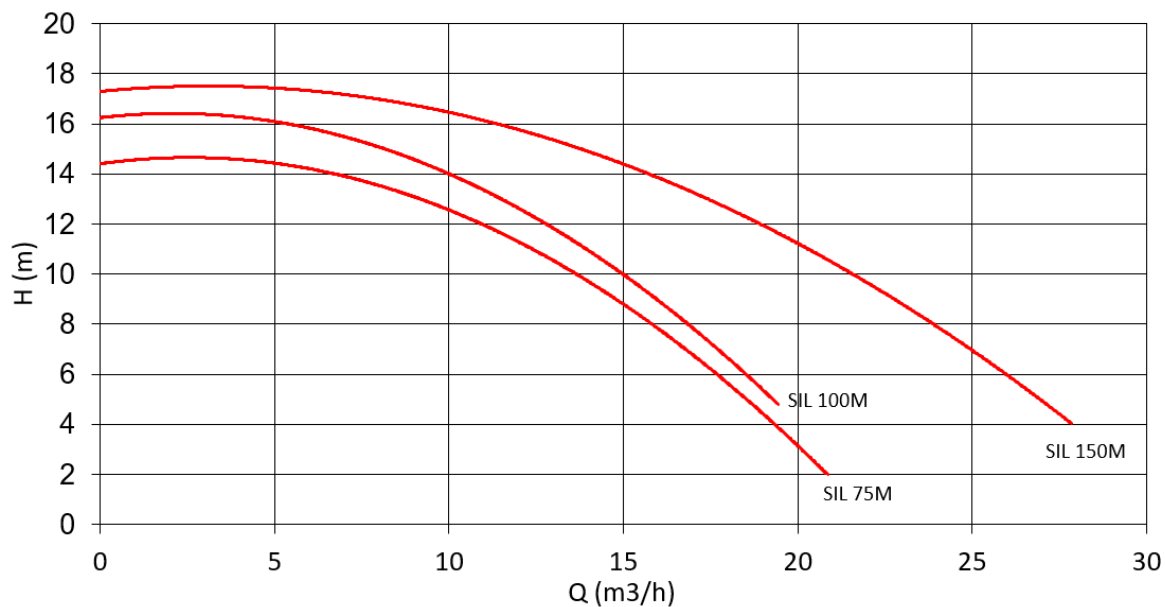
Modelo / Model	Aspiración / Suction	Impulsión / Delivery
IRI 500-750-1000 M	D50	D50
SIL 75-100-150 M	D50/D63	D50

Curvas de características / Performance curves:

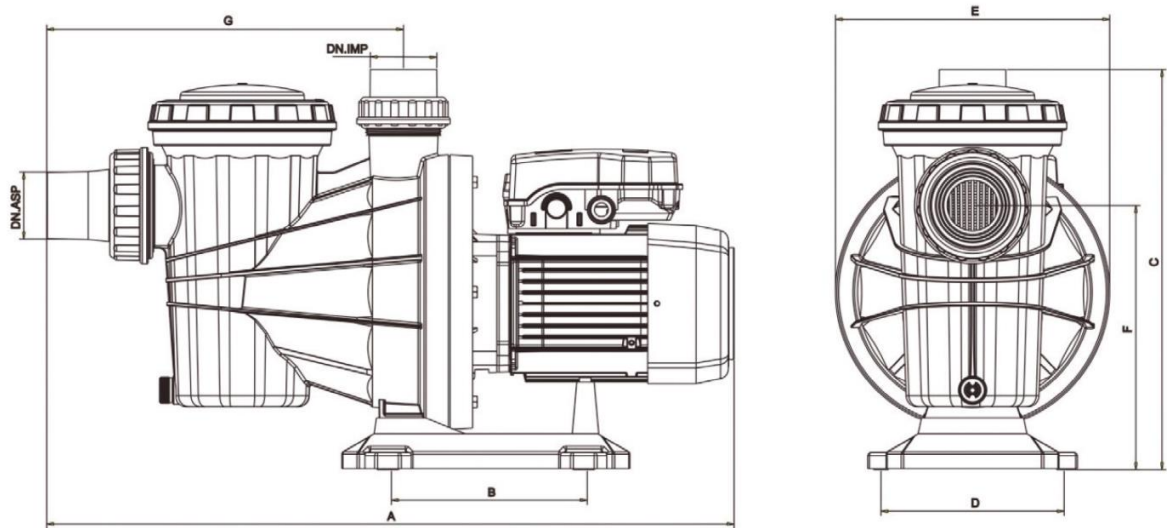
AQUARAMA IRI



AQUARAMA SIL



Dimensiones principales/ Main dimensions:



50Hz	Q max. [l/min]	H max. [m]	A 1- 230V	C μF	P1 [kW]	IP	η(%)	LpF	Lwa (m)	Lwa (g)	A [mm]	B [mm]	C [mm]	D [mm]	E [mm]	F [mm]	G [mm]	DN.ASP [mm]	DN.IMP [mm]	[kg]
IRI 500M	180	12,2	2	12	0,45	55	35	51	64	65	475	115	301	108	212	210	257	50	50	7,4
IRI 750M	230	13,5	2,9	12	0,65	55	42	56	68	70	475	115	301	108	212	210	257	50	50	7,7
IRI 1000M	290	14	3,8	12	0,85	55	50	56	68	70	475	115	301	108	212	210	257	50	50	8,5
SIL 75M	340	15	5,5	16	1,1	55	47	60	73	75	597	170	345	159	238	229	319	63	50	10,7
SIL 100M	380	16,5	6,2	16	1,3	55	48	61	73	75	597	170	345	159	238	229	319	63	50	11,4
SIL 150M	430	18,5	7,1	25	1,6	55	55	64	77	75	597	170	345	159	238	229	319	63	50	13,5