

FOSA SÉPTICA TODAS AGUAS INTEGRAL

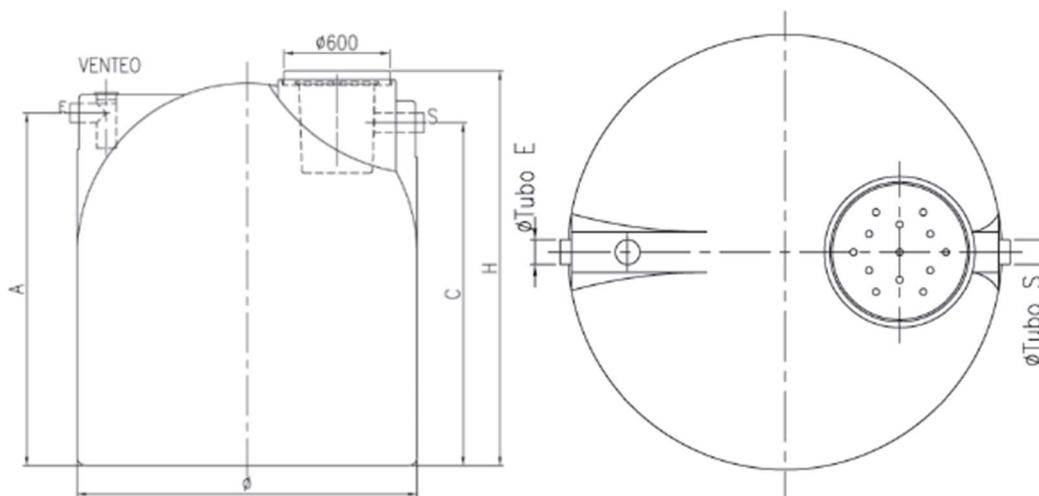
Equipo estanco de Polietileno de alta densidad monobloque con tapa registrable destinado a la separación de los sólidos decantables.

Con prefiltro de salida.

- Equipo construido en polietileno concebido para conseguir la decantación de los sólidos sedimentables presentes en el agua residual.
- La fosa integral permite obtener un rendimiento del 30% en la eliminación del DBO5 y de 60% en la eliminación de MES.
- Diseñado para instalaciones individuales y pequeñas colectividades, admite, para su tratamiento, todas las aguas de la vivienda, a excepción de las de lluvia.
- Incluye cesto prefiltro a la salida del tanque.
- Depósitos fabricados en polietileno de 0,5 a 10 m3 contemplan boca de hombre de 600 mm.
- Los depósitos FTE2000S y referencias superiores disponen de marcado CE, según norma UNE EN12566-1.

Concepto	Código	Hab Equiv	Volumen (m ³)	Marcado	Ø TUBO E-S (mm)	A (mm)	Ø (mm)	C (mm)	H (mm)
Fosa Séptica Tradicional FTE 0500S PE	87845	3	0,50	-	110	720	1.160	705	935,00
Fosa Séptica Tradicional FTE 1000S PE	0407070	5	1,00	-	110	1.125	1.160	1.115	1.350,00
Fosa Séptica Tradicional FTE 1500S PE	0407072	8	1,50	-	110	1.060	1.550	1.010	1.300,00
Fosa Séptica Tradicional FTE 2000S PE CE	0407007	10	2,00	CE	110	1.300	1.550	1.250	1.555,00
Fosa Séptica Tradicional FTE 3000S PE CE	0407009	16	3,00	CE	110	1.290	1.930	1.245	1.535,00
Fosa Séptica Tradicional FTE 4000S PE CE	9226	21	4,00	CE	110	1.640	1.930	1.590	1.875,00
Fosa Séptica Tradicional FTE 5000S PE CE	0407033	26	5,00	CE	110	1.995	1.930	1.940	2.235,00
Fosa Séptica Tradicional FTE 6000S PE CE	32880	31	6,00	CE	110	1.705	2.400	1.680	1.980,00
Fosa Séptica Tradicional FTE 8000S PE CE	21370	42	8,00	CE	160	2.160	2.400	2.125	2.395,00
Fosa Séptica Tradicional FTE 1000S PE CE	55722	53	10,00	CE	160	2.630	2.400	2.590	2.870,00

DIMENSIONES



MANTENIMIENTO

- Debe realizarse el vaciado de los fangos acumulados en el fondo de la fosa. Esta extracción debe efectuarse cada 6 meses aproximadamente, siempre que esté bien dimensionada y según la frecuencia de ocupación. El vaciado de fangos se lleva a cabo a través de la boca de hombre.
- Verificar periódicamente que las ventilaciones no estén obturadas.
- Periódicamente ha de revisarse el prefiltro de la fosa para retirar la suciedad acumulada (plásticos, colillas...).
- En caso de instalación en capa freática, conviene bombear únicamente los fangos decantados y los flotantes.
- En cualquier tipo de instalación enterrado llenar inmediatamente con agua o vaciar y llenar al mismo tiempo.

INSTALACIÓN

Se seguirán las indicaciones recogidas en el «Manual de Instrucciones de Instalación, Requisitos y recomendaciones para la instalación de depósitos de polietileno», suministrado con el equipo.

OPCIONES

Bajo pedido, se puede suministrar un sistema de recogida de fangos equipado con racor de bombero de 2"1/2, referencia OD4BB de para facilitar la conexión con el camión de recogida.