

MACISTE® SILVER

Filtro limpiante manual de agua potable con cartucho con baño de plata



Cumplen con el C.T.E, el R.D. 3/2023 y la normativa europea UNE 13443-2, y es conforme al RD 487/2022.

Función

Gracias a una variedad de productos aptos para pequeñas, medianas y grandes instalaciones, los filtros limpiantes manuales HCE resuelven los problemas de las instalaciones generados por la contaminación de partículas en suspensión. El diseño especial del filtro permite que las impurezas se depositen en el fondo del asiento porta-filtro y que el mantenimiento sea sencillo.

Características

- Elevado nivel de filtración del agua
- Incluye indicador de fecha
- Protege las instalaciones hidráulicas y las tuberías



Toma para instalación de manómetro

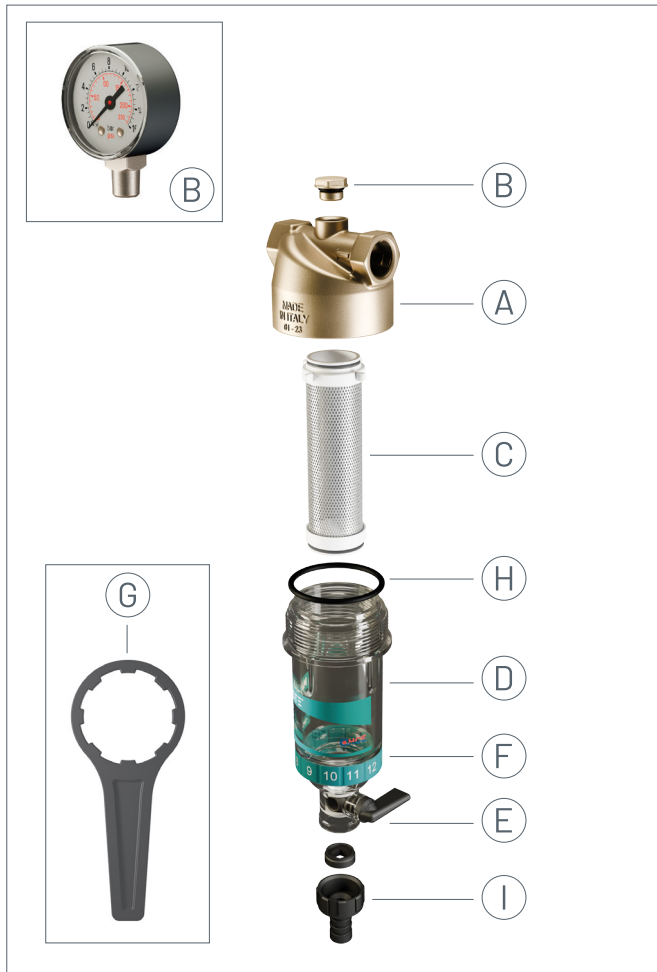


Acción filtrante mecánica 50 µm

Gama de productos

CÓDIGO	DESCRIPCIÓN	MEDIDA	COLOR
-----	Filtro limpiador manual para agua MACISTE con tapón de 1/4 M	1/2" F x 1/2" F	Latón
139965	Filtro limpiador manual para agua MACISTE con tapón de 1/4 M	3/4" F x 3/4" F	Latón
139966	Filtro limpiador manual para agua MACISTE con tapón de 1/4 M	1" F x 1" F	Latón
139967	Filtro limpiador manual para agua MACISTE con tapón de 1/4 M	1" 1/4 F x 1" F	Latón

 MADE IN ITALY



Descripción

- A. Cabezal de latón
- B. Manómetro o tapón de 1/4" según la versión
- C. Cartucho de acero inoxidable con baño de plata
- D. Vaso transparente de material sintético de elevada resistencia a los golpes
- E. Válvula de tapón integrada
- F. Indicador de fecha
- G. Llave de maniobra
- H. Juntas tóricas
- I. Conector de manguera

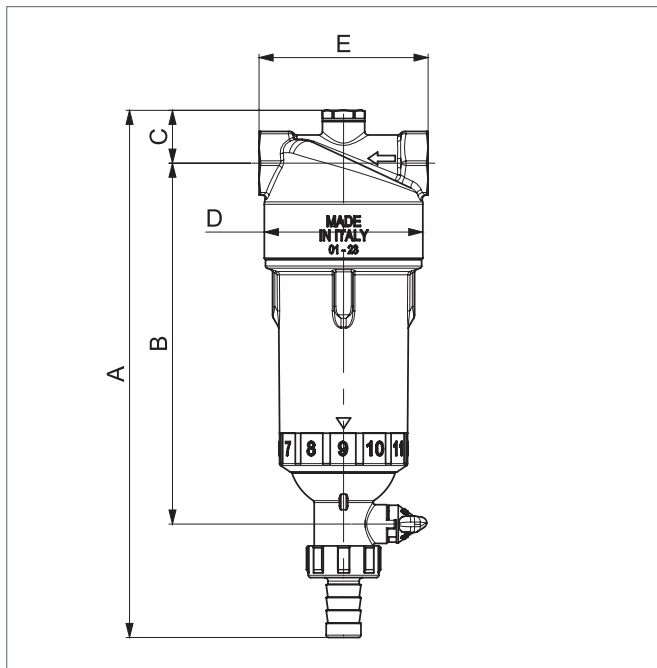
Materiales

Cuerpo: Latón CW617N

Vaso: Poliamida

Cartucho filtrante: Cartucho de acero inoxidable con baño de plata

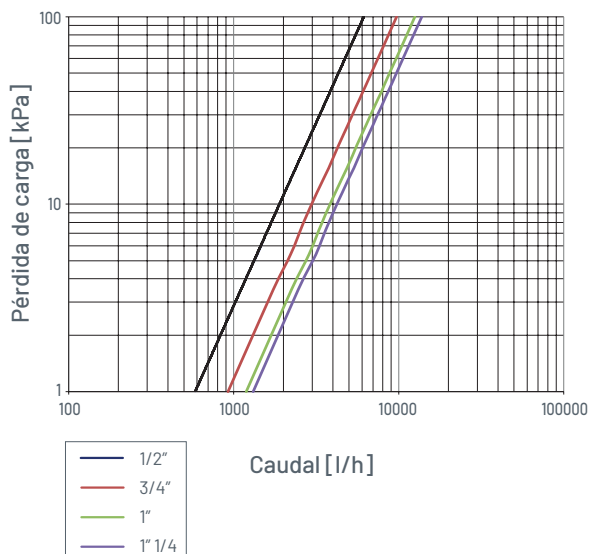
Juntas tóricas: EPDM Peroxidico



Medidas FI010

TAMAÑO	1/2"	3/4"	1"	1" 1/4
A	224,5	228,5	229,5	238,5
B	153,7	155,7	156,7	161,7
C	22,5	24,5	24,5	29,5
D	67,5	67,5	67,5	67,5
E	72	76	80	86

CARACTERÍSTICAS HIDRÁULICAS



Datos técnicos

DATOS DE PRESTACIONES	MEDIDAS			
	1/2" F	3/4" F	1" F	1" 1/4 F
Indicación manómetro	bar		0 - 12	
Grado de filtración	µm			
Presión de funcionamiento	min./máx. (bar)			
Temperatura agua	min./máx. (°C)			
Temperatura ambiente	min./máx. (°C)			

MODELO	MEDIDAS	Kv	Q para Δp 0,2 bar	Q para Δp 0,5 bar
-----	1/2"	6,2 m³/h	2,7 m³/h	4,3 m³/h
139965	3/4"	9,7 m³/h	4,3 m³/h	6,8 m³/h
139966	1"	12,6 m³/h	5,6 m³/h	8,8 m³/h
139967	1" 1/4	13,8 m³/h	6,1 m³/h	9,7 m³/h

Introducción

MACISTE® es un filtro mecánico autolimpiante y de protección con sistema de accionamiento manual. MACISTE® permite un elevado nivel de filtración del agua, incluso para uso alimentario, con un tamaño mínimo. MACISTE® está realizado con cabezal de latón, resistente a las requerimientos típicas de las instalaciones y que pueden llevar a la rotura de cabezales de plástico. El vaso con válvula de vaciado integrada está realizada con un tecnopolímero de alta resistencia (presión máxima 12 bar).

La especial malla filtrante de acero inoxidable con baño de plata retiene todas las partículas de impurezas presentes en el agua. Gracias al diseño exclusivo del cartucho interior, en caso de obturación la presión del agua no puede romper el filtro y las impurezas que estaban retenidas no entran en circulación. El cartucho filtrante ha sido estudiado para resistir los golpes de ariete, permitiendo eliminar el problema de la deformación y del aplastamiento. MACISTE® protege las instalaciones hidráulicas y las tuberías de los daños causados por cuerpos extraños, como piedras pequeñas, escamas de herrumbre u otros óxidos y virutas metálicas con un tamaño máximo de 2 mm.

⚠ ¡ADVERTENCIA!

MACISTE® no es apto para filtrar aguas que contengan:

- Gran cantidad de arena
- Impurezas con medidas superiores a los 2 mm
- Limo
- Sustancias químicas (aceites, disolventes, ácidos, bases, glicoles).

Los filtros no pueden emplearse en filtraciones de agua de circuito cerrado. En caso de filtraciones de aguas de proceso y/o aplicaciones diferentes de las expresamente descritas en este manual, es necesario consultar con la oficina técnica de HCE.

MACISTE® no es un potabilizador.

Características del agua a tratar

⚠ ¡ADVERTENCIA!
MACISTE® ha sido diseñado y realizado para el tratamiento de aguas destinadas al consumo humano.

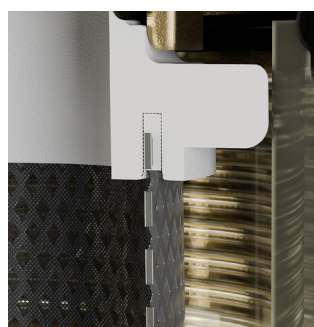
Las concentraciones de iones cloruro superiores a 200 mg/l y las aguas agresivas favorecen la corrosión por desgalvanización. Evitar aguas con concentraciones de iones cloruro (Cl⁻) superiores a 200 mg/l y con una relación entre concentración ion cloruro (expresado en ppm) y la concentración de ion bicarbonato (expresado en ppm de bicarbonato) superior a 1. Si el agua de entrada es conforme con los parámetros de potabilidad, HCE garantiza que el equipo devuelva un agua dentro de los parámetros del decreto. Si el agua que alimenta el aparato contiene sustancias químicas (como desinfectantes, inhibidores de incrustación/corrosión) o bien es sometida a descalcificación/desmineralización, es necesario contactar con HCE antes de instalar del aparato.



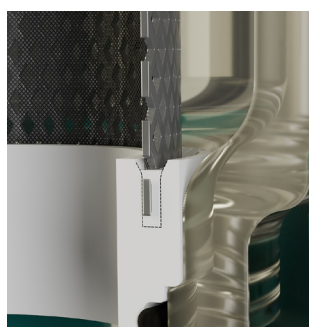
Principios de funcionamiento

Mediante un recorrido obligatorio, el fluido es obligado a pasar por las mallas del cartucho, donde se limpia y luego en dirección a la salida.

El filtro retiene las impurezas que se acumulan en el fondo de éste, hasta que la abertura de la específica válvula de descarga permite la expulsión. El filtro autolimpiante posee un manómetro cuya función es la de visualizar la presión en la entrada del cartucho.



SOLDADURA PARTE SUPERIOR



SOLDADURA PARTE INFERIOR

Cartucho filtrante anti golpes

La especial malla filtrante de acero inoxidable retiene todas las partículas de impurezas presentes en el agua.

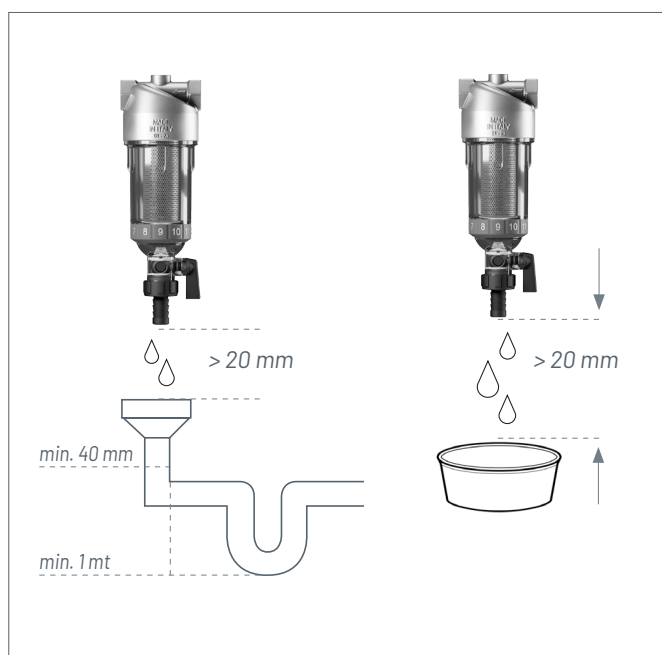
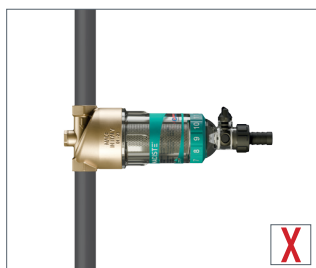
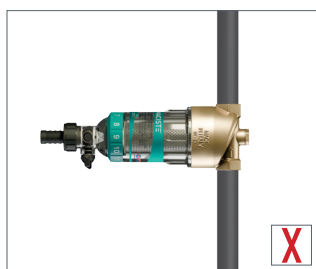
Gracias al diseño exclusivo del cartucho interior, en caso de obturación la presión del agua no puede romper el filtro y las impurezas que estaban retenidas no entran en circulación.

El cartucho filtrante ha sido estudiado para resistir los golpes de presión, permitiendo eliminar la deformación y el aplastamiento.

Instalación

LA INSTALACIÓN DEBE SER REALIZADA POR PERSONAL CUALIFICADO

MACISTE® se instala en tuberías de agua fría, en la tubería de abastecimiento o bien en la entrada del circuito hidráulico a proteger. En la entrada o en la salida del filtro deben montarse las válvulas de cierre. Prever siempre un sistema de by-pass con válvulas. Instalar en un lugar seco y protegido del hielo y de los rayos solares. Durante la instalación, tener cuidado de no provocar golpes para no dañar el vaso. MACISTE® debe obligatoriamente instalarse con la llave de descarga orientada hacia abajo (véase fig. 1). La dirección del flujo debe respetar el sentido de la flecha del cabezal del filtro. (véase fig. 2). El filtro debe instalarse en la entrada del reductor de presión. Evitar instalaciones en espacios reducidos que no permitan efectuar con facilidad las operaciones de mantenimiento. Controlar que las características técnicas del filtro de la tabla coincidan con las condiciones de funcionamiento. En las aplicaciones para uso potable, después de instalar el filtro realizar la desinfección de la instalación. MACISTE® posee una llave para abrir el filtro.



Descarga

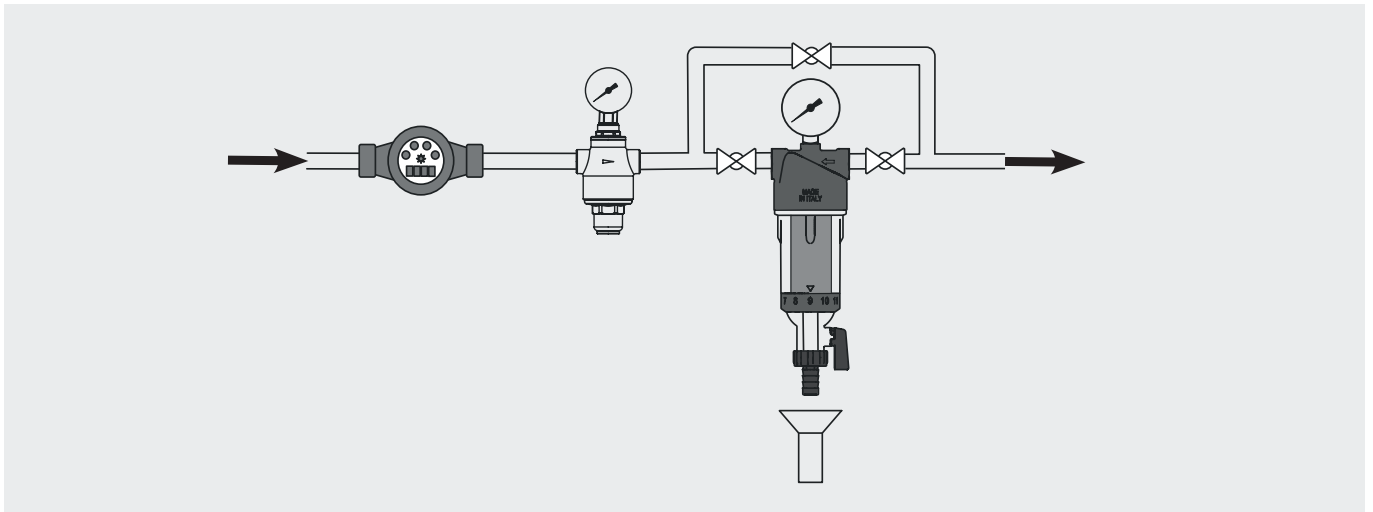
La tubería de drenaje debe colocarse a una distancia mínima de 20 mm de la válvula de vaciado. El diámetro mínimo de la tubería de desagüe debe ser igual a 40 mm y el tramo de tubo inclinado antes del sifón debe tener una longitud de por lo menos 1 m (véase figura a la izquierda).

Como alternativa se puede colocar un cubo con el volumen necesario debajo del desagote del filtro y a una distancia mínima de 20 mm. Cualquier otra configuración podría impedir el funcionamiento del filtro.

El filtro autolimpiante manual realiza la filtración del agua de dentro hacia fuera del cartucho. El sistema de vaciado a velocidad elevada se activa manualmente abriendo la válvula de desagüe integrada. Esta sencilla operación permite, no sólo descargar las impurezas en suspensión en el agua, sino además una limpieza eficiente del cartucho filtrante.

La operación de limpieza ordinaria es fácil y rápida, sólo es necesario que se abra la válvula de desagüe un tiempo suficiente para que se elimine la suciedad del vaso. MACISTE® se desmonta con facilidad, simplificando las operaciones de limpieza y mantenimiento extraordinario.

Esquemas de instalación



Mantenimiento periódico

 ¡ADVERTENCIA!

Si el mantenimiento requiere que se desmonte el aparato, las partes que están en contacto con el agua potable deben maniobrase con cuidado, desde el punto de vista de la higiene, para evitar contaminaciones del sistema hidráulico. Por disfunciones, necesidad o cualquier intervención en el filtro diferente de la operación de limpieza, colocar el filtro en posición by-pass y llamar a un fontanero cualificado. Un mantenimiento regular garantiza un funcionamiento higiénico y sin averías. Se prevén dos niveles de mantenimiento periódico:

MANTENIMIENTO ORDINARIO: incluye todas las intervenciones que puede realizar el usuario final.

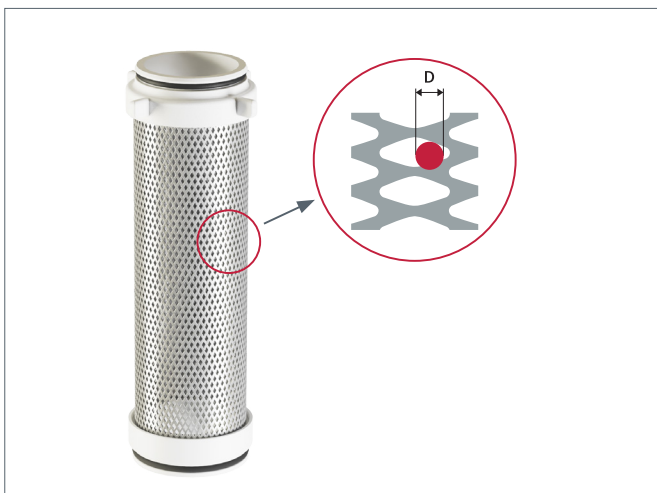
MANTENIMIENTO EXTRAORDINARIO: incluye todas las intervenciones que deben ser realizadas por un fontanero cualificado.

El fabricante garantiza las prestaciones especificadas en este manual, siempre que el aparato se utilice y se mantenga en las condiciones indicadas.

PARA MÁS INFORMACIÓN...

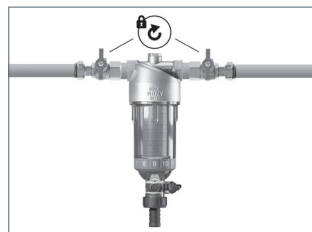
El cartucho filtrante es el elemento más importante del filtro. Es un cuerpo cilíndrico de mallas romboidales de acero inoxidable AISI 304. El número de mallas por cm^2 es un factor fundamental para elegir un filtro adecuado. Los cartuchos filtrantes se diferencian entre sí por la cantidad de mallas que poseen. Mientras más estrechas son las mallas del filtro, más densidad presentará el filtro y, por lo tanto, tendrá más número de mallas por cada cm^2 y mayor capacidad filtrante.

Es indispensable conocer la luz de cada malla filtrante para comprender cuántas hay por cm^2 . Cada cartucho filtrante se acompaña con un número expresado en micrones [$1\mu = 0,001 \text{ mm}$] que indica su capacidad filtrante. Dicho número representa el diámetro del círculo «D» (véase figura) circunscrito al interior de la malla romboidal del cartucho filtrante. Mientras más alto es el valor en micrones, más grande será la malla y menos mallas habrá por cm^2 , indicando una capacidad filtrante más baja.

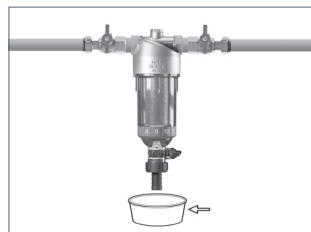


Mantenimiento ordinario

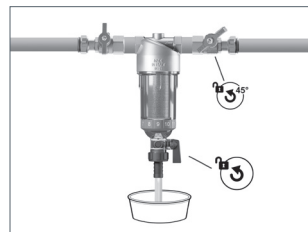
Cada trimestre o cuando se presente la necesidad, accionar la llave de desagüe, abriéndola el tiempo que sea necesario para eliminar la suciedad acumulada en el filtro. De este modo se limpia el filtro y el cartucho filtrante. Se puede repetir la operación varias veces.



1. Cerrar la válvula de cierre.



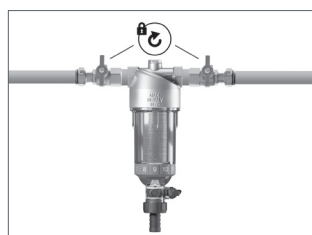
2. Conectar un tubo de desagote o bien disponer un recipiente de recolección.



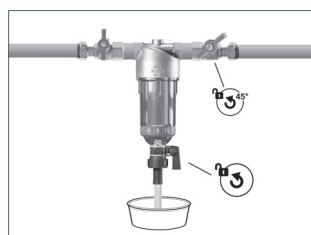
3. Abrir la válvula de cierre en la entrada y lavar las partes internas abriendo la llave de desagüe.

Mantenimiento extraordinario - limpieza profunda (para el fontanero)

Realizar la limpieza extraordinaria por lo menos una vez por año o cuando el filtro presente evidentes signos de atascamiento. Es necesario realizar la limpieza directa del cartucho filtrante. Se puede ver el estado de obstrucción del filtro gracias al vaso transparente. Realizar el procedimiento que se describe a continuación:



1. Cerrar las válvulas de cierre en la entrada y en la salida del filtro y activar el eventual circuito by-pass.



2. Abrir la llave de desagüe integrada en el fondo del vaso de modo que se descargue el agua que contiene.



3. Abrir el vaso utilizando la llave de apertura incluida con el filtro.



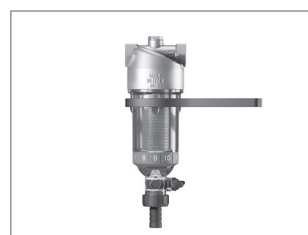
4. Extraer el cartucho filtrante y realizar la limpieza de éste con agua corriente.



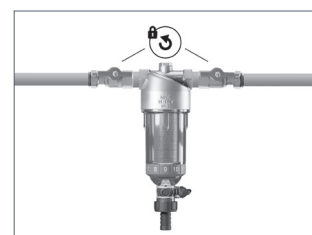
5. Limpiar el vaso y el filtro con agua corriente.



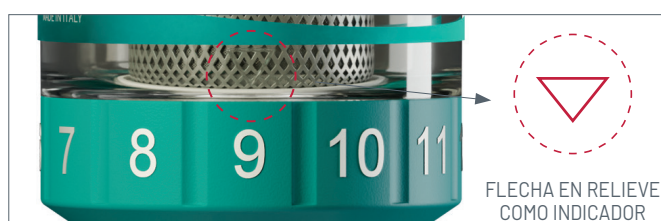
6. Volver a montar el filtro, introducir el cartucho filtrante en el vaso y enroscarlo.



7. Enroscar con la llave hasta el tope, sin forzar.



8. Asegurarse la estanqueidad hidráulica y abrir las válvulas de cierre en la entrada y en la salida.



Se puede regular la fecha de la última limpieza mediante el indicador de fecha mensual de serie.

NOTA: Las indicaciones detalladas sobre el montaje, el uso y el mantenimiento del filtro limpiante manual MACISTE® se pueden consultar en la hoja de instrucciones. En caso de pérdida de la hoja de instrucciones, solicitar el envío de una copia.

Contenido del paquete

- Filtro manual MACISTE® SILVER
- Conector de manguera de desagüe
- Llave de maniobra

Indicaciones y advertencias



¡ADVERTENCIA!

Este aparato requiere un mantenimiento regular y periódico para garantizar los requisitos de potabilidad del agua potable tratada y el mantenimiento de las mejoras declaradas por el fabricante.

APARATO PARA EL TRATAMIENTO DE AGUA POTABLE

Cumplen con el C.T.E, el R.D. 3/2023.

NORMAS DE REFERENCIA

Normativa europea UNE 13443-2, y es conforme al RD 487/2022.

Descripción de las especificaciones

MACISTE®, filtro limpiante manual para agua potable, equipado con malla especial filtrante de acero inoxidable que, en caso de obstrucción y debido al diseño exclusivo del cartucho interno, evita que la presión del agua rompa el filtro devolviendo a la circulación las impurezas previamente capturadas. El especial cartucho filtrante ha sido estudiado para resistir las subidas de presión, permitiendo eliminar la deformación y el aplastamiento. Filtración mecánica mediante cartucho con filtración a 50 µm apto para la filtración de agua con pequeñas cantidades de arena, escamas de óxidos, material grueso, etc. Los componentes internos se pueden inspeccionar integralmente y son lavables. Llave de purgado integrada con palanca de abertura y conector de manguera. Se permite la instalación de tuberías rectas. Llave de abertura incluida.

Materiales: cuerpo de latón CW617N, vaso de poliamida, cartucho filtrante de acero con recubrimiento de plata y juntas tóricas de EPDM peroxidado. Caudal máximo recomendado: TBD. Presión máxima 12 bar.

Temperaturas operativas 5-30 °C. Juntas disponibles: 1/2" - 3/4" - 1" - 1 1/4".

HCE Srl se reserva el derecho de aportar mejoras y modificaciones a los productos descritos y a los datos técnicos en cualquier momento y sin aviso previo: consultar siempre las instrucciones anexas a los componentes suministrados, esta ficha le será de ayuda en caso que aquellas resulten demasiado esquemáticas. Nuestra oficina técnica está a disposición para cualquier duda, problema o aclaración.