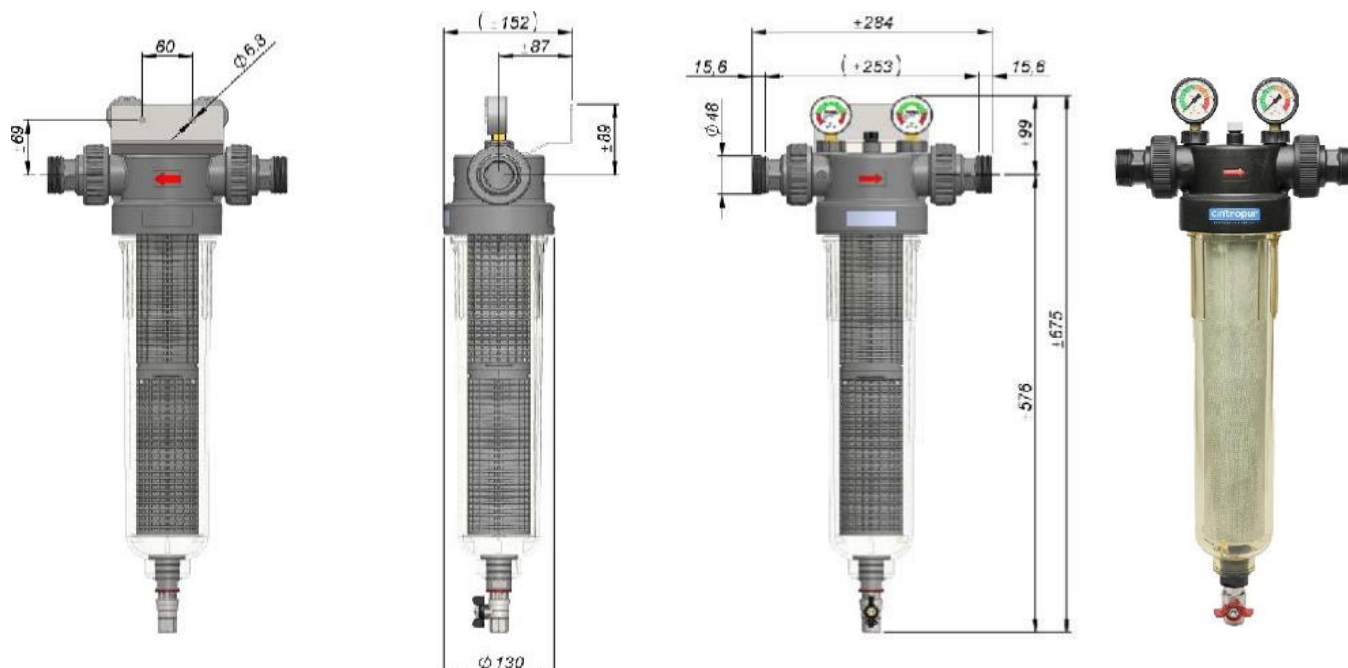


FILTRO CINTROPUR NW400 1 1/2"



Tipo de filtro:	NW400
Diámetro de conexión:	1 1/2"
Caudal medio (m ³ /h):	12 a ΔP 0,2 bar
Presión de servicio (bar):	10
Presión máx. de trabajo (bar):	16
Temperatura máx. de trabajo (°C):	50
Peso (kg):	2,88 / 3,47 (con embalaje)
Embalaje en mm (L x A x P):	656 x 180 x 180
Cantidad / palet (unidades):	49
Cabezal:	Polipropileno (PP) + 20% GF
Conexiones:	PA
Tuercas:	PP + 20% GF
Vaso:	PET
Llave:	ABS
Soporte de filtro:	PP + 20% GF
Juntas:	O-ring butadieno-acrilonitrilo (NBR)
Hélice centrífuga + tapa:	Polipropileno (PP) + elastómero (2K)
Tornillo de purga:	Poliamida (PA) + poliéster (2K)
Tela filtrante:	Poliéster (desechable) o nylon (lavable)
Superficie de filtración (cm ²):	1010
Equipo original:	Tela filtrante 25 μm, llave, llave de purga 1/2" en latón niquelado, 2 manómetros con glicerina 0-20 bar 1/4" en latón + 2 conexiones 1 1/2"
Opción:	Fijación mural en acero inoxidable 2 mm
Telas filtrantes disponibles (μm):	Desechables : 1 - 5 - 10 - 25 - 50 - 100 Lavables : 150 - 300