

FICHA TÉCNICA

DEPÓSITO DE AGUA

SCHÜTZ
ENERGY SYSTEMS

www.schuetz.net

AQUABLOCK PRO 750 I

Art. 4052837



DATOS TÉCNICOS

Largo	880 mm
Ancho	780 mm
Alto	1.400 mm
Peso	24 kg aprox.

Depósito fabricado con PE-AD de color azul para el almacenamiento de agua potable y otros líquidos químicamente compatibles. Tapa superior boca de hombre de DN 450 con apertura y cierre en bayoneta para fácil acceso al interior para limpieza y mantenimiento. Posibilidad de montar boya con flotador y/o rebosadero.

10 años de garantía.

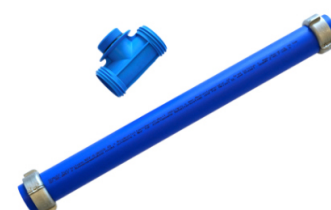
KITS

KIT A



Ref. 4011841

KIT B



Ref. 4011842

Accesorios y recambios

- Kit A para el primer depósito de una batería ref. 4011841
- Kit B para cada depósito complementario de una batería ref. 4011842
- Junta plana 87x67x5 EPDM (adaptador salida 2") ref. 2113932
- Indicador de nivel universal ref. 5007704
- Tapa de revisión 80 Negra S100x8 ø 93 ref. 738131
- Recambio Adaptador salida a 2" ref. 3007532
- Pasamuros de 1" ref. 2053587
- Válvula con boya, entrada 3/4" Ref. 5007912, 1" ref. 5007913

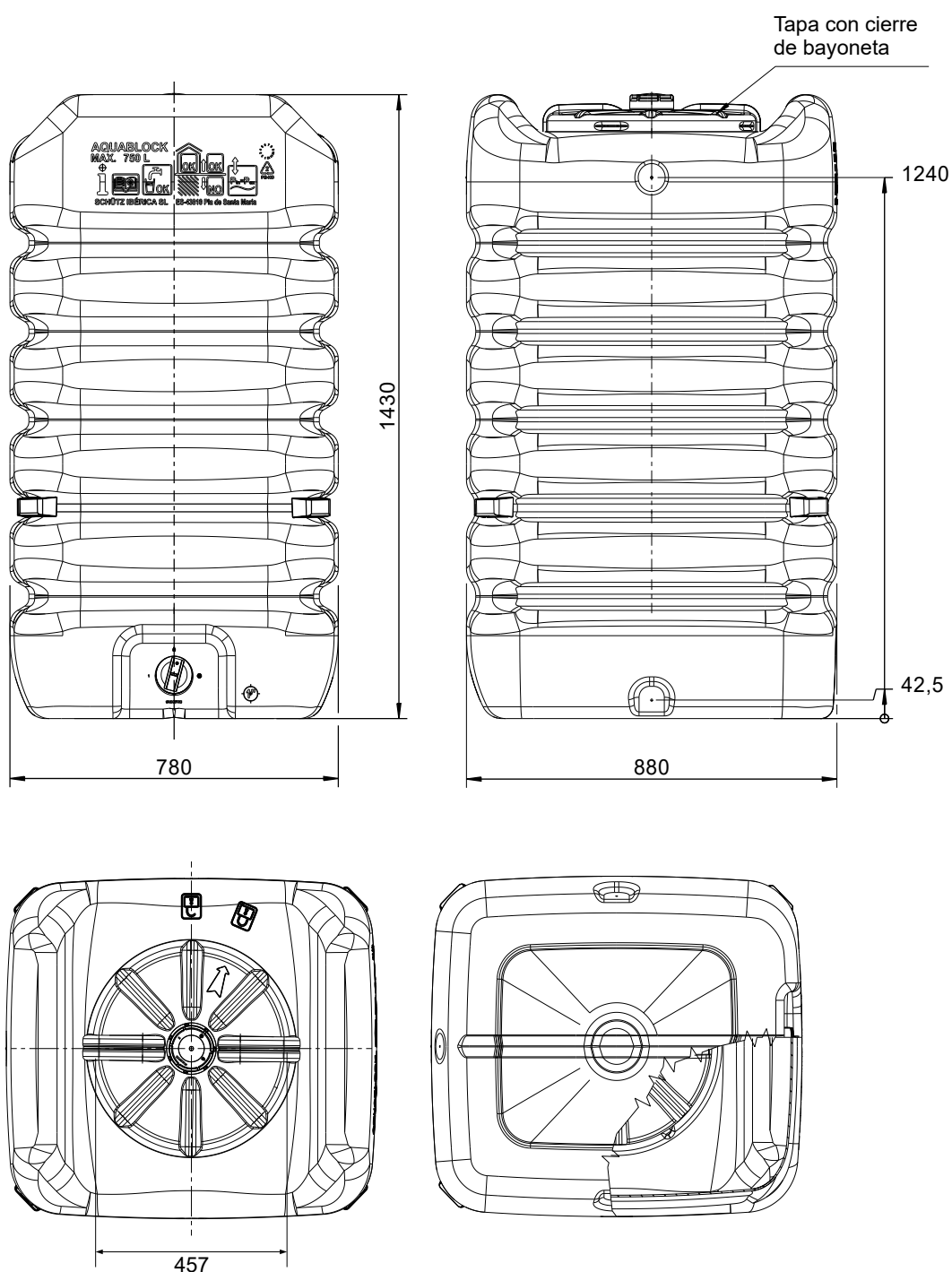
FICHA TÉCNICA

DEPÓSITO DE AGUA



AQUABLOCK PRO 750 I

Art. 4052837



servicio técnico



En caso de preguntas técnicas: tecnicoV02.iberica@schuetz.net

11/25 Reservado el derecho de modificaciones técnicas

Pág. 2 de 2