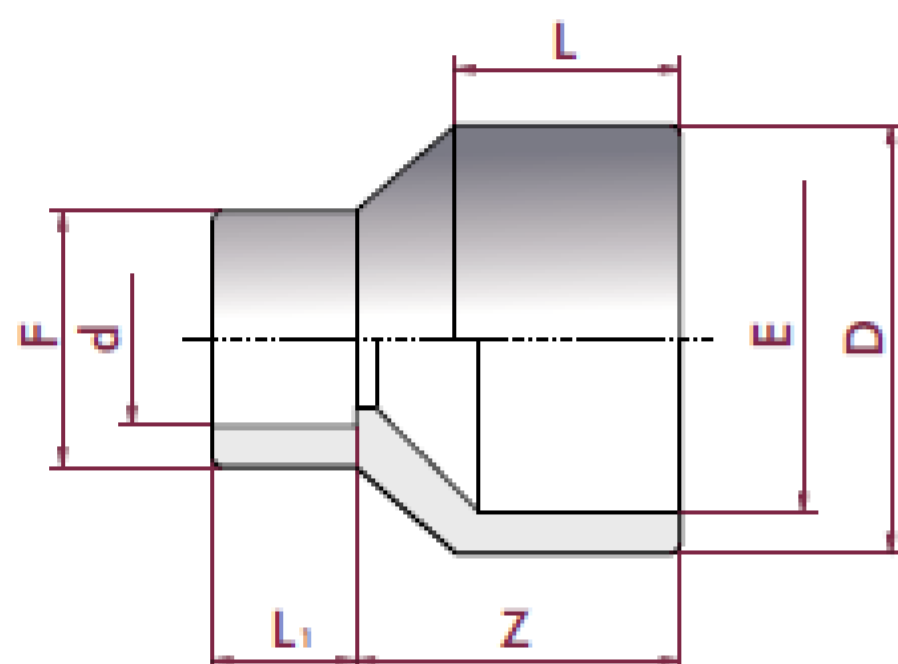


REDUCCIÓN BOTELLA PVC U ENCOLAR



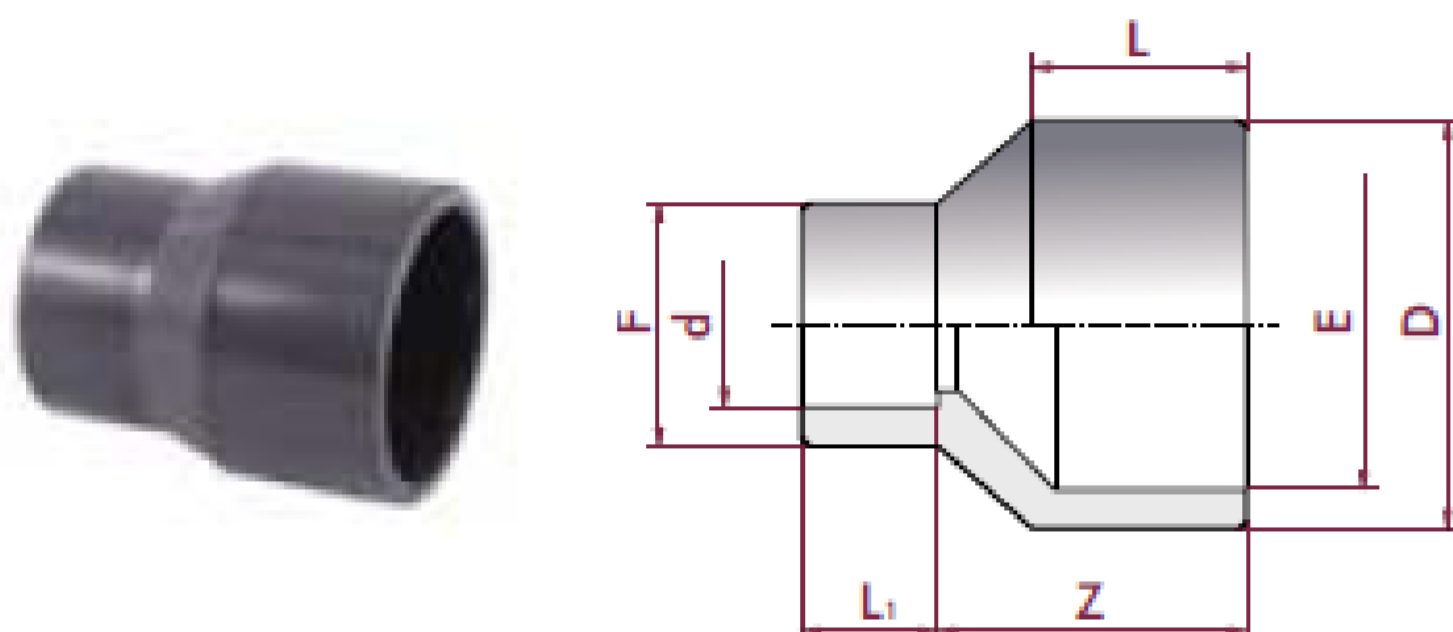
- Material: PVC-U.
- Moldeo por inyección
- Densidad: 1,4 g/cm³.
- Color: gris RAL 7024.
- Dimensiones: accesorios encolar de D 16 hasta D 400 y accesorios roscar de ¼" a 4".
- Dimensiones: accesorios encolar según la norma EN 1452-3. Accesorios roscados según la norma ISO 7/1.
- Para tubos según norma EN 1452-2.
- Accesorios encolar: recomendamos el uso de cola a base de THF.
- Accesorios roscados: para garantizar la estanqueidad sólo es admisible el uso de cinta de Teflon. En uniones PVC-U-metal, el macho debe ser el PVC-U.

DIMENSIONES



D-E x d	CODE	REF.	DN	PN	L	L ₁	Z	F
32-25 x 25	01974	05 09 032	20	16	22	19	30	33
32-25 x 20	01975	05 09 033	15	16	22	16	30	27
40-32 x 32	01976	05 09 040	25	16	26	22	36	38
40-32 x 25	01977	05 09 041	20	16	26	19	36	33
40-32 x 20	01978	05 09 042	15	16	26	16	36	27
50-40 x 40	01979	05 09 050	32	16	31	26	44	48
50-40 x 32	01980	05 09 051	25	16	31	22	44	41
50-40 x 25	01981	05 09 052	20	16	31	19	44	33
50-40 x 20	01982	05 09 053	15	16	31	16	44	27
63-50 x 50	01983	05 09 063	40	16	38	31	54	61
63-50 x 40	01984	05 09 064	32	16	38	26	54	50
63-50 x 32	01985	05 09 065	25	16	38	22	54	41
63-50 x 25	01986	05 09 066	20	16	38	19	54	33
63-50 x 20	01987	05 09 067	15	16	38	16	54	27
75-63 x 63	01988	05 09 075	50	16	44	38	62	73
75-63 x 50	01989	05 09 076	40	16	44	31	62	61
75-63 x 40	01990	05 09 077	32	16	44	26	62	50
75-63 x 32	01991	05 09 078	25	16	44	22	62	41
90-75 x 75	01992	05 09 090	65	16	51	44	74	87
90-75 x 63	01993	05 09 091	50	16	51	38	74	75
90-75 x 50	01994	05 09 092	40	16	51	31	74	61
90-75 x 40	01995	05 09 093	32	16	51	26	74	50

DIMENSIONES



D-E x d	CODE	REF.	DN	PN	L	L ₁	Z	F
110-90 x 90	01996	05 09 110	80	16	61	51	88	105
110-90 x 75	01997	05 09 111	65	16	61	44	88	90
110-90 x 63	01998	05 09 112	50	16	61	38	88	75
110-90 x 50	01999	05 09 113	40	16	61	31	88	61
125-110 x 90	02000	05 09 126	80	16	69	51	100	105
125-110 x 75	02001	05 09 127	65	16	69	44	100	90
125-110 x 63	02002	05 09 128	50	16	69	38	100	75
140-125 x 110	02003	05 09 141	100	16	76	61	111	130
140-125 x 90	02004	05 09 142	80	16	76	51	111	105
140-125 x 75	02005	05 09 143	65	16	76	44	111	90
160-140 x 125	02006	05 09 161 *	110	10	86	69	126	148
160-140 x 110	02007	05 09 162 *	100	10	86	61	126	130
160-140 x 90	02008	05 09 163	80	10	86	51	126	105
200-180 x 140	02009	05 09 202	125	10	106	76	154	157
200-180 x 125	02010	05 09 203	110	10	106	69	154	148
200-180 x 110	02011	05 09 204	100	10	106	61	154	130
225-200 x 160	02012	05 09 227	150	10	119	86	171	180
225-200 x 140	02013	05 09 228	125	10	119	76	171	160
225-200 x 125	02014	05 09 229	110	10	119	69	171	148
250-225 x 200	02015	05 09 251	175	10	131	106	194	225
250-225 x 160	02016	05 09 253	150	10	131	86	194	180
250-225 x 140	02017	05 09 254	125	10	131	76	194	157
315-280 x 200	02018	05 09 318 *	175	6	164	106	233	225
315-280 x 160	02019	05 09 320 *	150	6	164	86	233	180