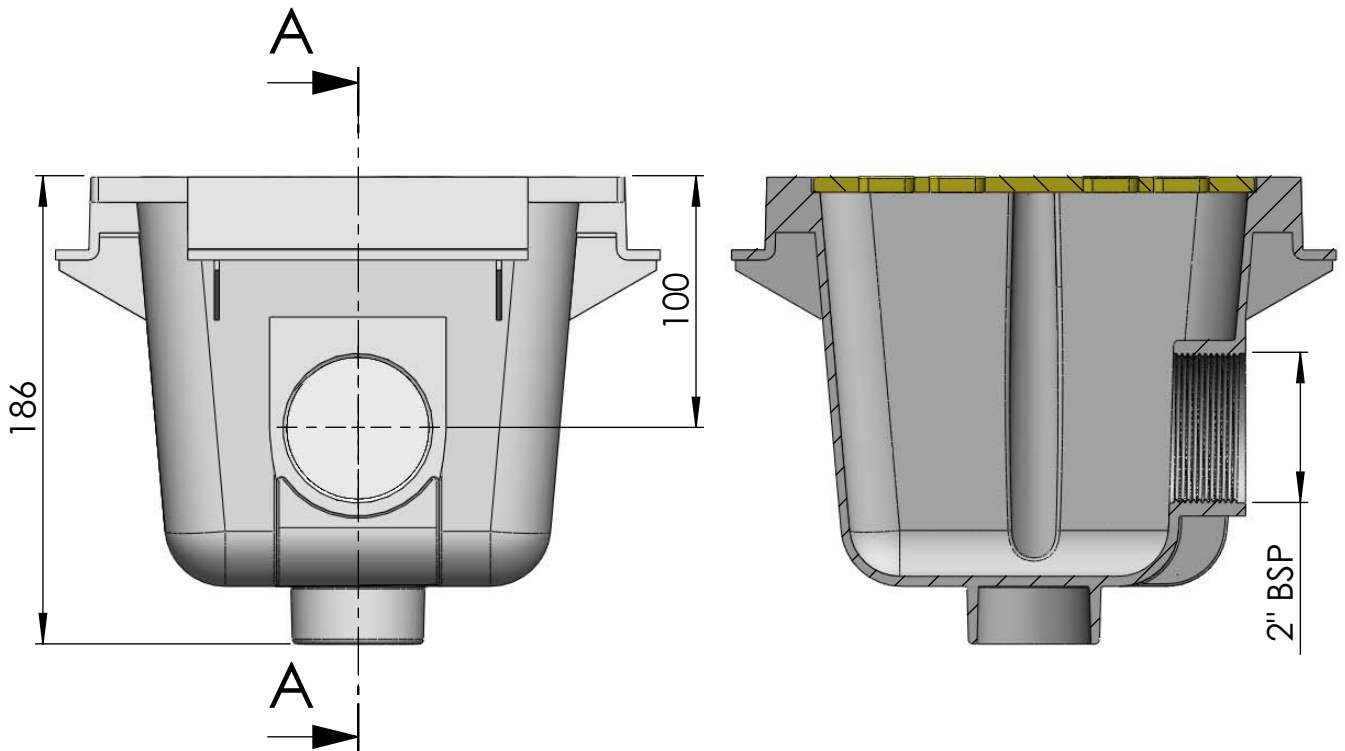
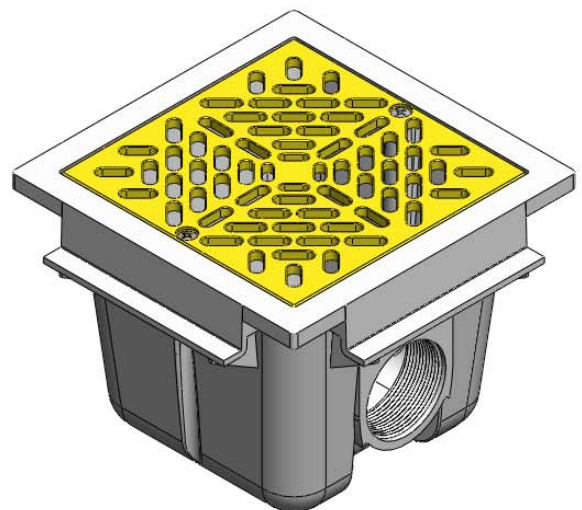
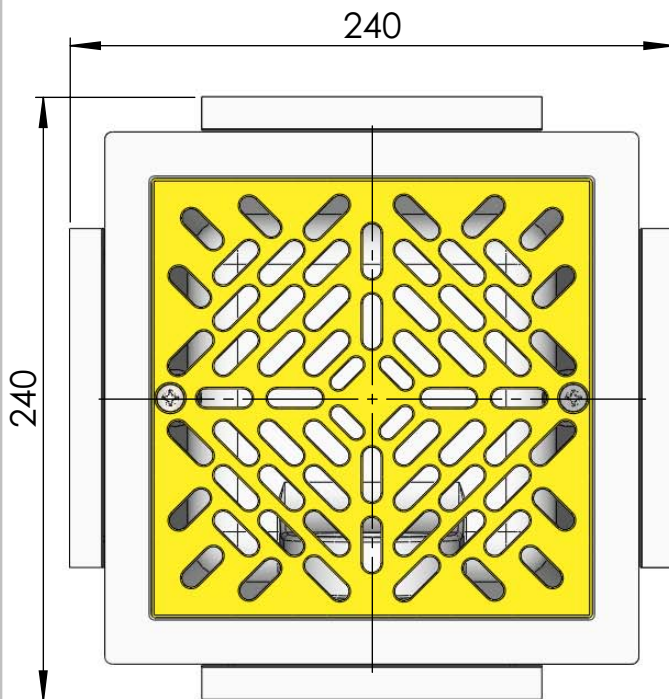


CÓDIGO / CODE: **00258**  
DESCRIPCIÓN: **SUMIDERO CUADRADO P.HORMIGON**  
DESCRIPTION: **SQUARE OUTLET OF 2**



SECCIÓN A-A



Nota: Unidades en mm  
Note: Units in mm