

Ref. 22353

Ref. 00330

Ref. 24413

Ref. 00340

Ref. 00303

Ref. 00295



El sistema Multiflow en las boquillas impulsión, permite variar el caudal

- Fabricadas en ABS
- Para piscinas de hormigón.
- Los modelos de impulsión retornan el agua filtrada y tratada a la piscina.
- Las boquillas de aspiración se utilizan para conectar el limpiafondos

DIMENSIONES Y CARACTERÍSTICAS TÉCNICAS

Ø [A] (mm)	85	85	88	88	120	120	128	100	120	165
Alto [B] (mm)	40	40	50	50	70	70	75	75	80	65

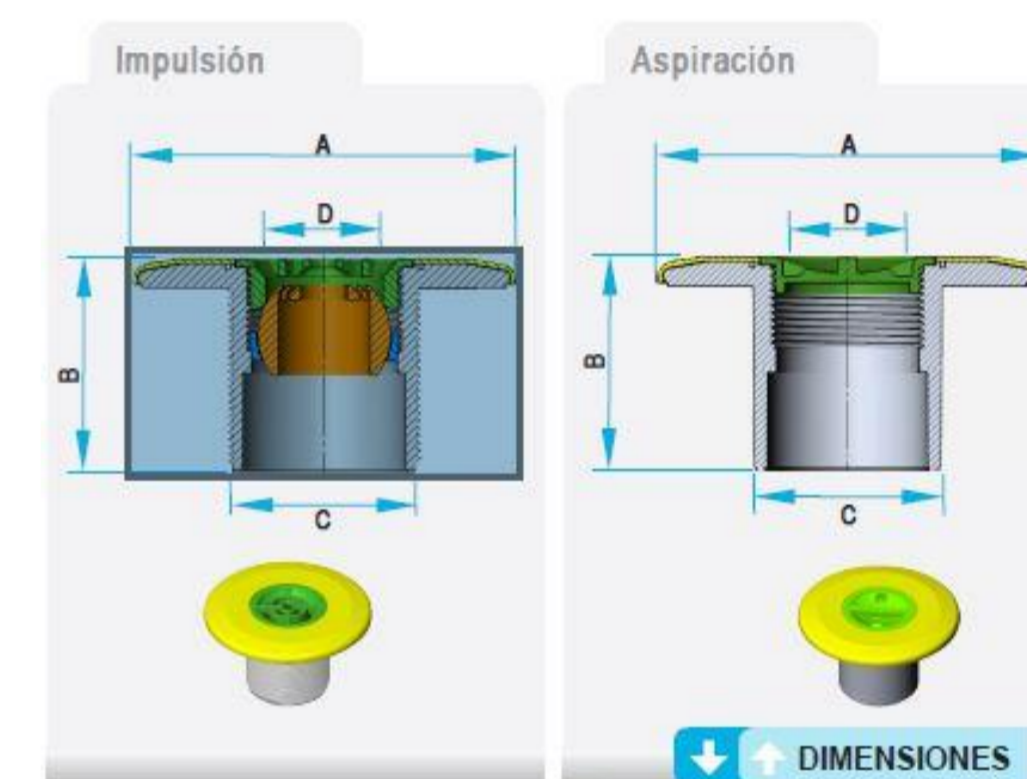
BOQUILLAS

REFERENCIA

07957	24415	00289	24413	00295	00298	00303	22353	00330	00340
-------	-------	-------	-------	-------	-------	-------	-------	-------	-------

↓ CARACTERÍSTICAS TÉCNICAS

MODELO	PISCINAS DE HORMIGÓN								PISCINAS PREFABRICADAS	
	Aspiración	Aspiración	Impulsión	Impulsión	Impulsión	Impulsión	Impulsión de fondo	Impulsión de fondo	Impulsión	Impulsión de fondo
CONEXIÓN (Ø mm) [C]	Tubo Ø50 PN-6	Tubo Ø50 PN-10	Tubo Ø50 PN-6 Ø 32 mm	Tubo Ø50 PN-10 Ø 32 mm	Rosca 2" BSP Ø 50 mm	Tubo Ø63 PN-6 Ø 50 mm	Rosca 2" BSP Ø 50 mm	Tubo Ø70 PN-6 Pasamuros 21248	Rosca 2" BSP Ø 50 mm	Rosca 2" BSP Ø 50 mm
SALIDA [D]	Rosca 1 1/2" BSP	Rosca 1 1/2" BSP	14-15 mm	14-15 mm	14-15 mm	14-15 mm	-	-	14-25 mm	-
CAUDAL CON Ø DE 14 mm [D]	no llevan bola	no llevan bola	3.000	3.000	3.000	3.000	12.000	12.000	3.000	12.000
CAUDAL CON Ø DE 20 mm [D]	no llevan bola	no llevan bola	5.000	5.000	5.000	5.000	12.000	12.000	5.000	12.000
CAUDAL CON Ø DE 25 mm [D]	no llevan bola	no llevan bola	7.000	7.000	7.000	7.000	12.000	12.000	7.000	12.000
Peso neto (kg)	0,070	0,064	0,095	0,095	0,171	0,160	0,200	0,150	0,350	0,400



Nos reservamos el derecho de cambiar total o parcialmente las características de nuestros artículos o contenido de este documento, sin previo aviso.

Comprometidos con el agua.