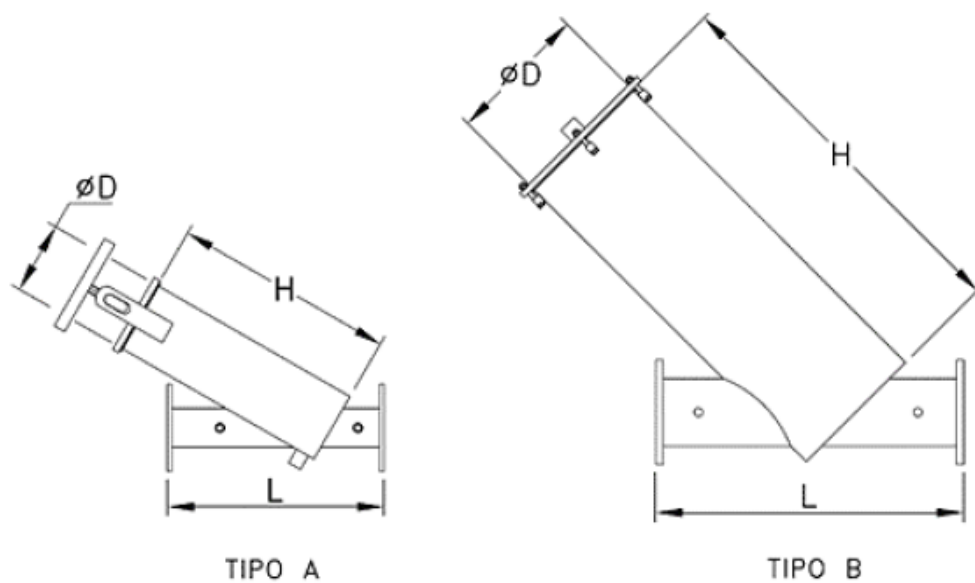




FILTRO EN Y MALLA

Filtros de malla metálicos limpieza manual. Filtros de malla para instalaciones de riego. Malla estándar 125 micras. Malla en acero inoxidable soldada sobre cilindro de PVC. Filtro en acero al carbono con tratamiento de pintura Epoxi-Poliéster

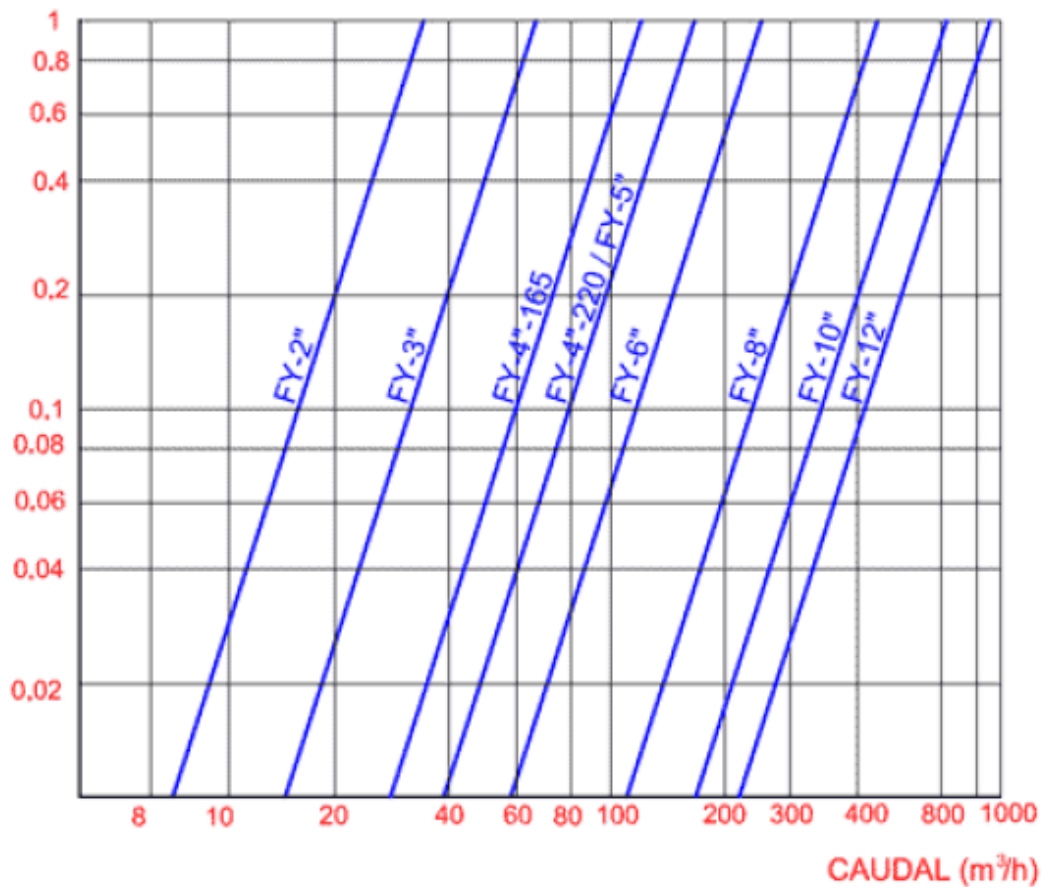
DATOS TÉCNICOS FILTROS EN Y



| Modelo | Conexión | Superficie filtrante (cm ²) | Caudal (m ³ /h) Cartucho Malla y Anillas | Caudal (m ³ /h) Cartucho Aspersión | Dimensiones (mm) | | | Tipo | Peso (Kg.) |
|----------|-----------|---|---|---|------------------|-----|------|------|------------|
| | | | | | L | D | H | | |
| FY-2 | Rosca 2" | 1498 | 20 | 24 | 450 | 165 | 377 | A | 13 |
| FY-3 | Brida 3" | 2004 | 40 | 48 | 495 | 165 | 502 | | 20 |
| FY-4-165 | Brida 4" | 2960 | 80 | 96 | 695 | 165 | 749 | | 26 |
| FY-4-220 | Brida 4" | 3120 | 100 | 120 | 695 | 220 | 659 | B | 35 |
| FY-5 | Brida 5" | 3120 | 100 | 120 | 695 | 220 | 659 | | 37 |
| FY-6 | Brida 6" | 5456 | 150 | 180 | 725 | 323 | 894 | | 66 |
| FY-8 | Brida 8" | 12170 | 300 | 360 | 1000 | 457 | 1242 | | 136 |
| FY-10 | Brida 10" | 14640 | 400 | 480 | 1000 | 457 | 1492 | | 162 |
| FY-12 | Brida 12" | 17120 | 475 | 570 | 1250 | 457 | 1742 | 228 | |

PÉRDIDA DE CARGA FILTROS EN Y

PRESION (Bar)



Nota: valores para cartucho de 125 micras. Para cualquier otro grado de filtración consultar con el fabricante.

CARACTERÍSTICAS DEL EQUIPO

- ❖ Materiales de construcción:
 - Cuerpo de acero al carbono
 - Tornillería bicromatada, calidad 5.6 y 5.8
 - Cartucho de malla: Soporte PVC, Malla acero inoxidable AISI-316

 - ❖ Tratamiento de superficies:
 - Granallado de superficies hasta grado SA 2 ½
 - Recubrimiento de pintura en polvo EPOXI-POLIESTER
 - ❖ Presión máxima de trabajo: 10 bar (otras presiones consultar)
-