

Dosificación PROPORCIONAL digital

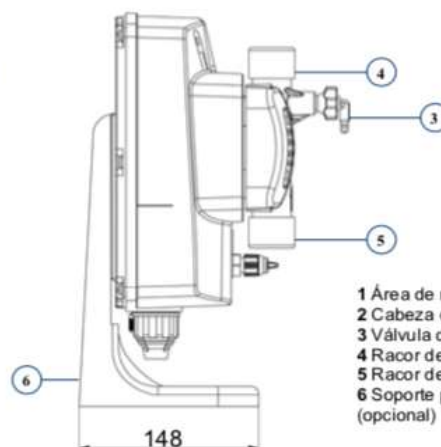
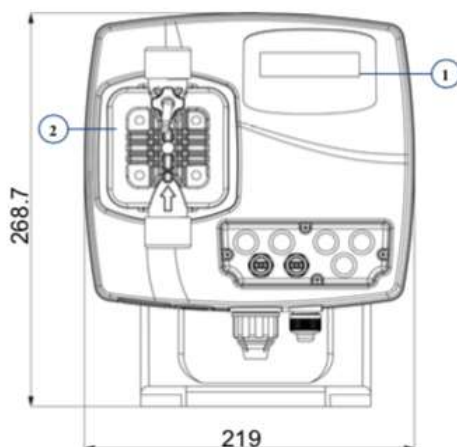
- Control digital de la bomba, función temporizada, dosificación proporcional en ppm., estadísticas, password de protección, control de paro/marcha remoto, control manual, entrada de señales analógicas 0/4-20mA ó inversas y entrada digital con multiplicador y divisor de pulsos
- Entrada de nivel (sensor no suministrado)
- Valvula de purga manual
- Sencillas conexiones electricas protegidas por tapa
- Membrana PTFE, cabezal eestandar de PVDF
- Carcasa fabricada en PP reforzada con fibra de vidrio, proteccion IP65
- **Kit de instalacion estándar con valvula de pie en PVDF, valvula inyeccion en PVDF, tubo de aspiracion PVC, tubo impulsión PEAD**
- Alimentacion estandar 100-240Vac, 50/60Hz.

INVICTA PRO



NOTA: Es importante ver compatibilidad química de los tubos suministrados

Modelooo	Presión [bar]	Caudal [l/h]	Ø conexiones [mm] int / ext	max.frecuencia [imp./min.]	capacidad imp. [cc/stroke]	consumo [W]	kit pvc	cabezal - PVDF
603	12	4	4/6	120	0,42	20,2	SI	SI
	10	5			0,52			
	8	6			0,63			
	2	8			0,83			
800	16	7	4/6	160	0,39	23,9	SI	SI
	6	10			0,56			
	5	15			0,83			
	1	18			1,00			
803	5	35	8/12	300	1,67	22,2	SI	SI
	0,1	110			2,22			
					3,05			
					6,11			



- 1 Área de regulaciones
- 2 Cabeza dosificadora
- 3 Válvula de activación
- 4 Racor de envío
- 5 Racor de aspiración
- 6 Soporte para base (opcional)