

PROYECTO: _____	UNIDAD DE ETIQUETA: _____	CANTIDAD: _____
REPRESENTANTE: _____	TIPO DE SERVICIO: _____	FECHA: _____
INGENIERO: _____	ENVIADO POR: _____	FECHA: _____
CONTRATISTA: _____	APROBADO POR: _____	FECHA: _____
	Nº DE PEDIDO: _____	FECHA: _____

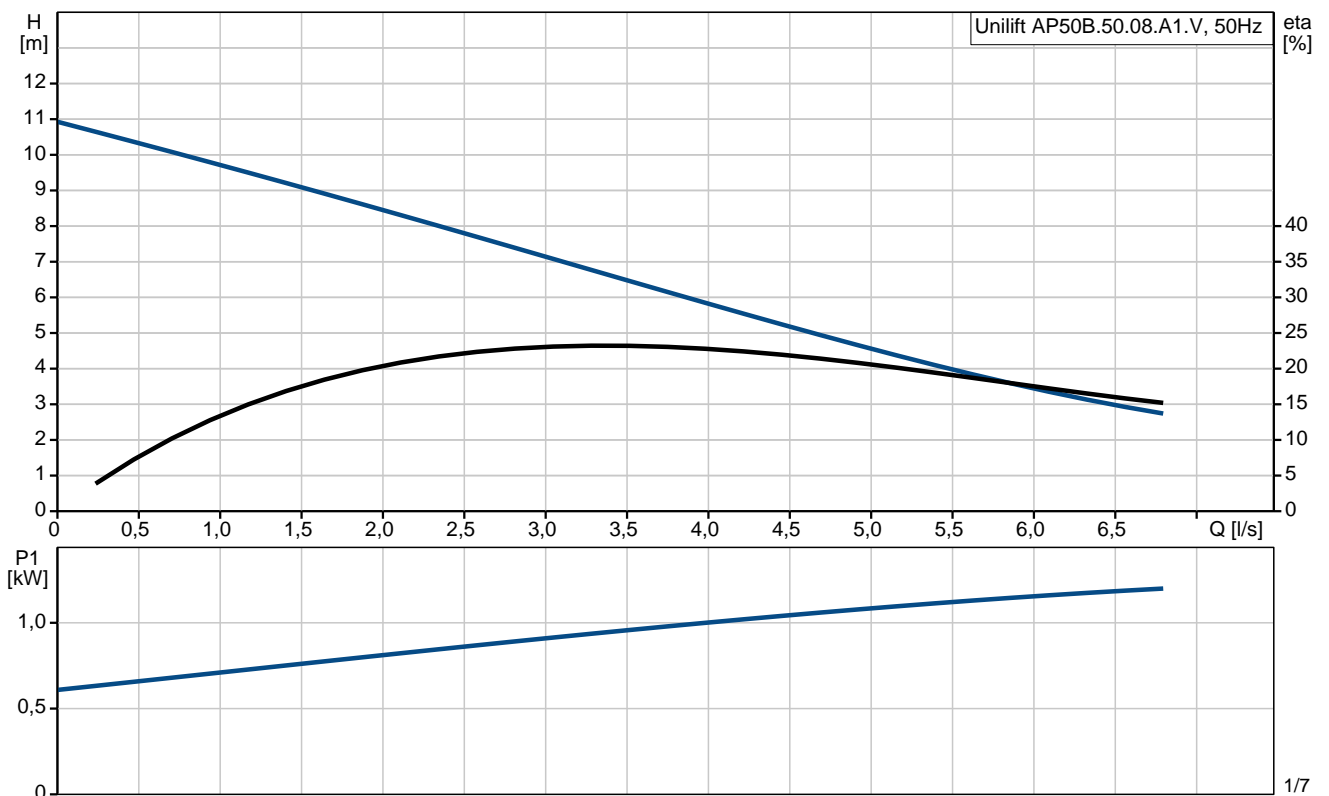


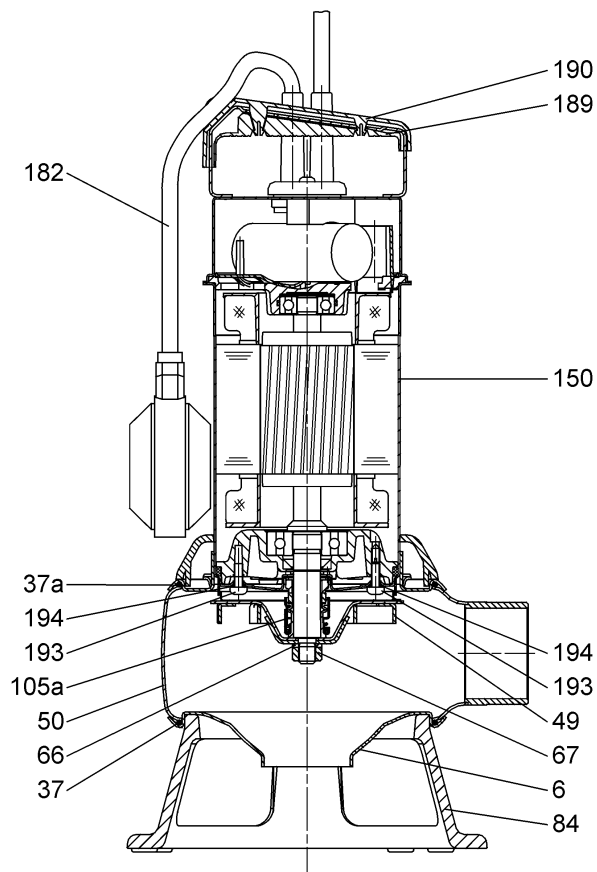
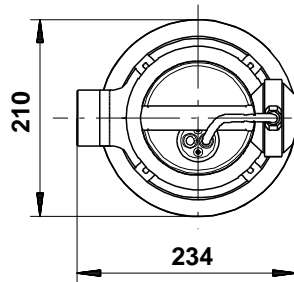
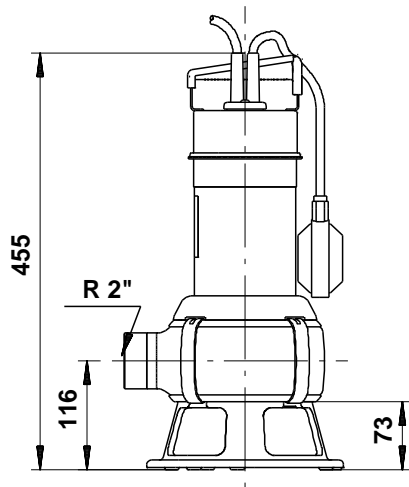
Unilift AP50B.50.08.A1.V

Bombas en acero inoxidable para aguas residuales y fecales domésticas. Instalación libre o con autoacoplamiento

Adverta! la foto puede diferir del actual producto

Condiciones de uso	Datos de la bomba	Datos del motor
Caud: _____	Código: 96004586	Tensión nominal: 230 V
Alt.: _____		Frecuencia de alimentación: 50 Hz
Eficiencia: _____		Clase aislamien: IP68
Líquido: _____		Clase de aislamiento: F
Temperatura: _____		Protección motor: Contacto
NPSH requerido: _____		Protección térmica: interior
Viscosidad: _____		
Gravedad especif: 1.000		





Materiales:

Cuerpo hidráulico: Acero inoxidable
DIN W.-Nr. 1.4301
AISI 304

Impulsor: Acero inoxidable
DIN W.-Nr. 1.4301
AISI 304



Posición	Contar	Descripción
	1	<p>Unilift AP50B.50.08.A1.V</p>  <p style="text-align: right;">Advierta! la foto puede diferir del actual producto</p> <p>Código: 96004586 Bomba sumergible de efluentes</p> <p>Bomba sumergible vertical monocelular de acero inoxidable con motor sumergible 1-fásico incorporado.</p> <p>La bomba lleva una base anular y un asa y se suministra con un cable de red de 5 m y un interruptor de nivel para arranque y parada automáticos.</p> <p>El impulsor es un impulsor Vortex para 50 mm de paso libre, apto para bombear agua de superficie, agua subterránea, aguas residuales y similar.</p> <p>La bomba tiene un doble cierre y una cámara intermedia de aceite rellena de aceite especial no tóxico.</p> <p>La clase de aislamiento del motor es F con protección contra sobrecarga térmica y cojinetes de bolas ranurados de larga vida, engrasados de por vida.</p> <p>La bomba tiene R 2" boca de descarga y está lista para instalación tanto autónoma como con un sistema de autoacoplamiento.</p> <p>Líquido: Temperatura máxima del líquido: 40 °C Densidad: 998.2 kg/m³</p> <p>Técnico: Tipo de impulsor: Vortex Diámetro máximo de las partículas: 50 mm</p>

Proyecto: -
Código: -

Cliente: -
Nº Cliente: -
Contacto: -

Posición	Contar	Descripción
		<p>Materiales:</p> <p>Cuerpo hidráulico: Acero inoxidable DIN W.-Nr. 1.4301 AISI 304</p> <p>Impulsor: Acero inoxidable DIN W.-Nr. 1.4301 AISI 304</p> <p>Instalación:</p> <p>Descarga: R 2" Profundidad máxima de instalación: 2 m</p> <p>Datos eléctricos:</p> <p>Tipo de motor: PSC Funcionamiento C: 16 µF Potencia de entrada - P1: 1.2 kW Frecuencia de alimentación: 50 Hz Tensión nominal: 1 x 230 V Corriente nominal: 5.37 A Cos phi - Factor de potencia: 0,97 Velocidad nominal: 2790 rpm Tamaño condensador - Funcionamiento: 16 µF/400 V Grado de protección (IEC 34-5): IP68 Clase de aislamiento (IEC 85): F Longitud de cable: 5 m Modelo de cable de conexión: SCHUKO</p> <p>Otros:</p> <p>Peso neto: 10.9 kg</p>

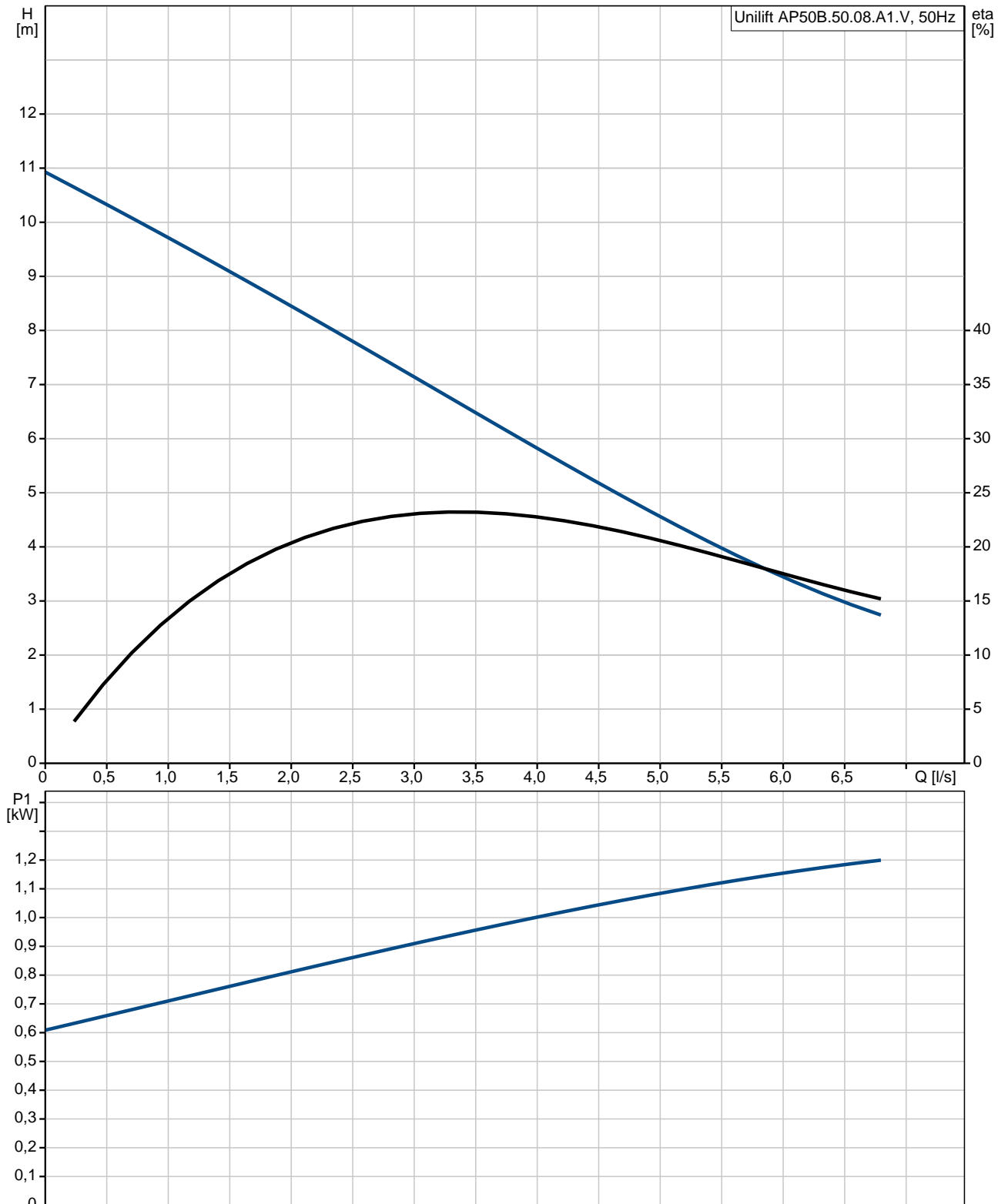


Empresa: -
Creado Por: -
Teléfono: -
Fax: -
Datos: -

Proyecto: -
Código: -

Cliente: -
Nº Cliente: -
Contacto: -

96004586 Unilift AP50B.50.08.A1.V 50 Hz



Proyecto: -
Código: -

Cliente: -
Nº Cliente: -
Contacto: -

Descripción	Valor
Producto::	Unilift AP50B.50.08.A1.V
Código::	96004586
Número EAN::	5700391489501
Precio:	Bajo pedido

Técnico:	Valor
Caudal máximo:	6.67 l/s
Altura máxima:	11 m
Tipo de impulsor:	Vortex
Diámetro máximo de las partículas:	50 mm

Materiales:	Valor
Cuerpo hidráulico:	Acero inoxidable DIN W.-Nr. 1.4301 AISI 304
Impulsor:	Acero inoxidable DIN W.-Nr. 1.4301 AISI 304

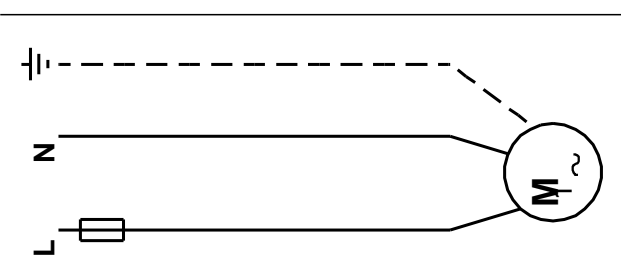
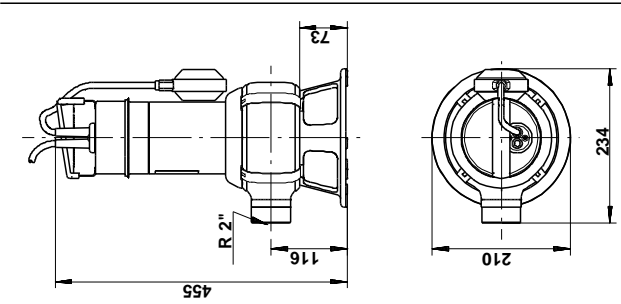
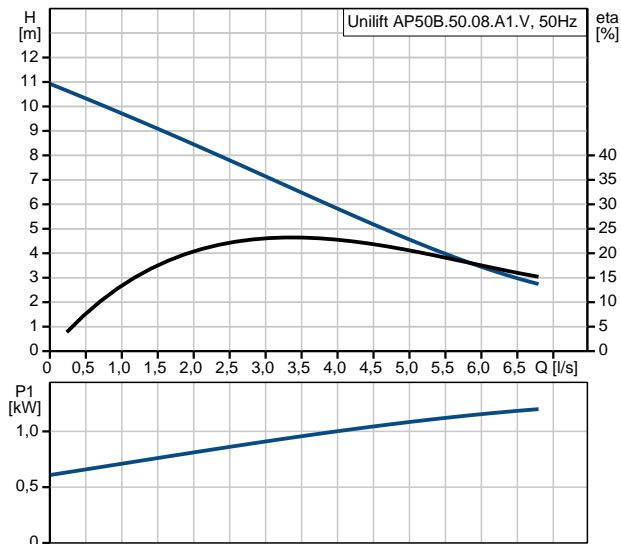
Instalación:	Valor
Descarga:	R 2"
Profundidad máxima de instalación:	2 m
Instalación:	horizontal o vertical

Líquido:	Valor
Temperatura máxima del líquido:	40 °C
Densidad:	998.2 kg/m³

Datos eléctricos:	Valor
Tipo de motor:	PSC
Funcionamiento C:	16 µF
Potencia de entrada - P1:	1.2 kW
P2:	0.74 kW
Frecuencia de alimentación:	50 Hz
Tensión nominal:	1 x 230 V
Corriente nominal:	5.37 A
Cos phi - Factor de potencia:	0,97
Velocidad nominal:	2790 rpm
Tamaño condensador - Funcionamiento:	16 µF/400 V
Grado de protección (IEC 34-5):	IP68
Clase de aislamiento (IEC 85):	F
Protección del motor:	Contacto
Protección térmica:	interior
Longitud de cable:	5 m
Modelo de cable de conexión:	SCHUKO

Paneles control:	Valor
Interruptor de nivel:	inter. nivel

Otros:	Valor
Peso neto:	10.9 kg



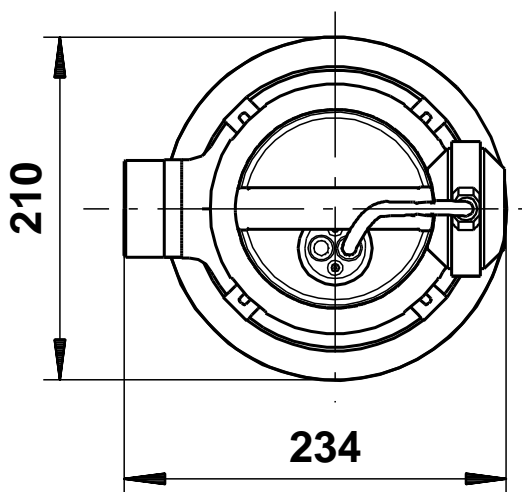
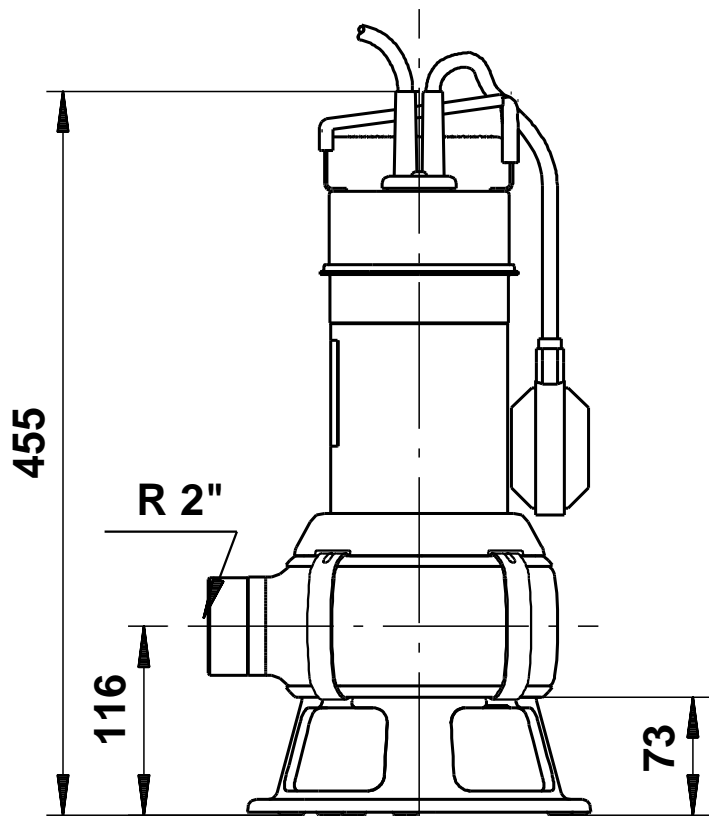


Empresa: -
Creado Por: -
Teléfono: -
Fax: -
Datos: -

Proyecto: -
Código: -

Cliente: -
Nº Cliente: -
Contacto: -

96004586 Unilift AP50B.50.08.A1.V 50 Hz



Nota: Todas las unidades están en [mm] a menos que se establezcan otras.